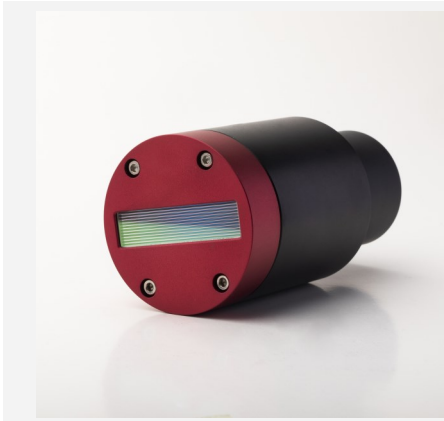


线激光整形镜头

FluxL系列



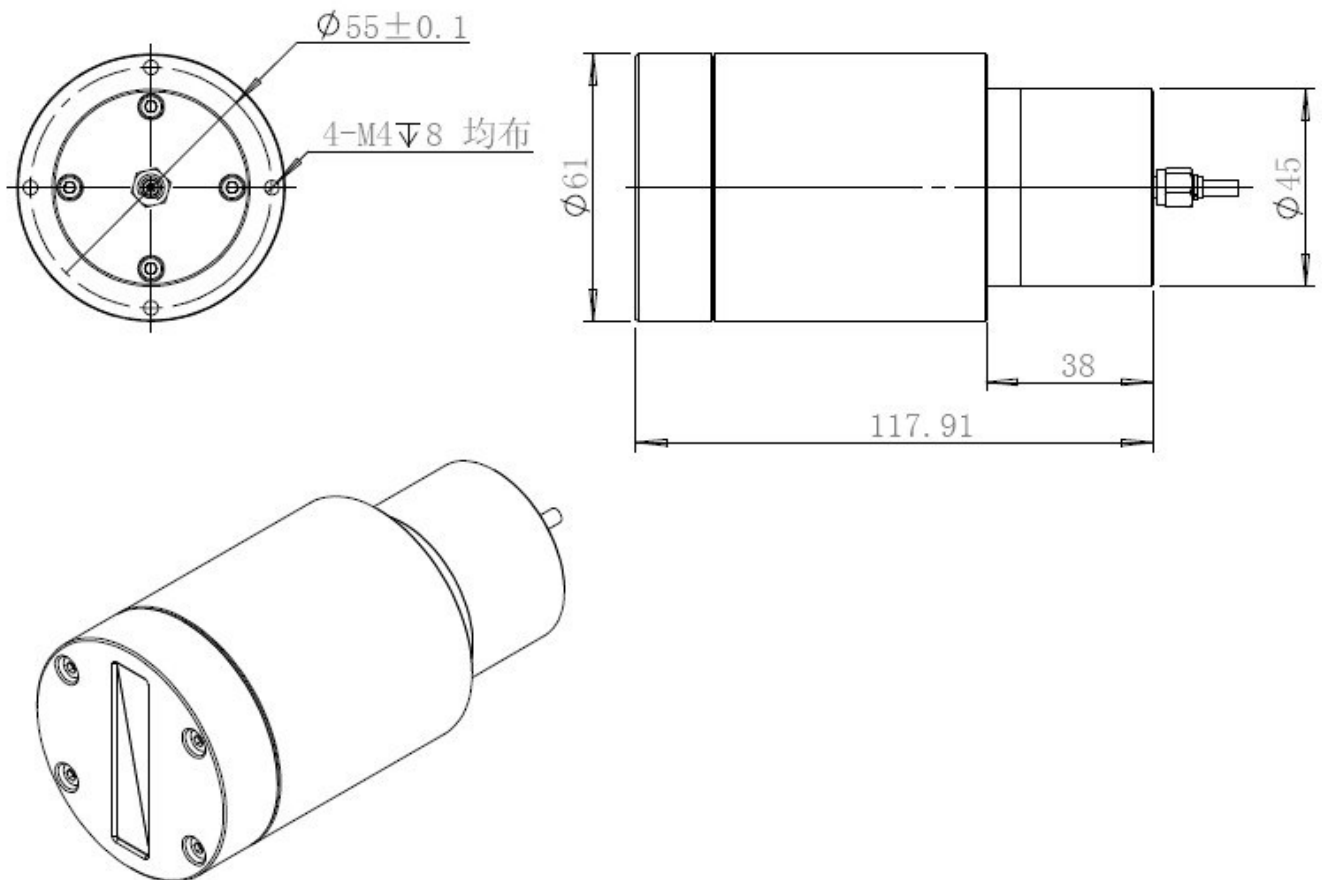
产品特点

- 高均匀性
- 大扇角
- 高稳定性
- 免维护

主要应用

- 机器视觉照明

尺寸图 (mm)



注: 结构图仅供参考。如有其他特殊要求, 请及时与我们联系。

规格参数

产品代码		FLX000005	FLX000006	FLX000004
产品型号 ¹		FL-FluxL75-W10D1500	FL-FluxL90-W10D1500	FL-FluxL110-W10D1500
基本参数	单位	值		
光斑扇角（平顶区域）	°	≥ 75	≥ 90	≥ 110
波长范围 ²	nm	790 - 950	790 - 950	778 - 838
光斑宽度	mm	10 ± 2	10 ± 2	10 ± 2
光斑均匀度（线长方向）	%	≥ 85	≥ 85	≥ 85
工作距离	m	1 ~ 3	1 ~ 3	1 ~ 3
光纤连接头	/	SMA905	SMA905	SMA905
跳线类型 ³	/	200/400μm - NA0.22	200/400μm - NA0.22	200/400μm - NA0.22
包装参数				
镜头模组（直径 × 长）	mm	Φ61 × 124	Φ61 × 124	Φ61 × 124
重量	kg	≤ 0.6	≤ 0.6	≤ 0.6
环境参数				
工作温度	°C	-40 ~ 70	-40 ~ 70	-40 ~ 70
存储温度	°C	-45 ~ 85	-45 ~ 85	-45 ~ 85

¹ 产品型号=品牌-系列及光斑扇角大小-光斑宽度及工作距离

² 请在规定的波长范围内使用，否则光学效率会下降。

³ 请使用规定的光纤芯径，否则会导致光斑均匀性下降。

