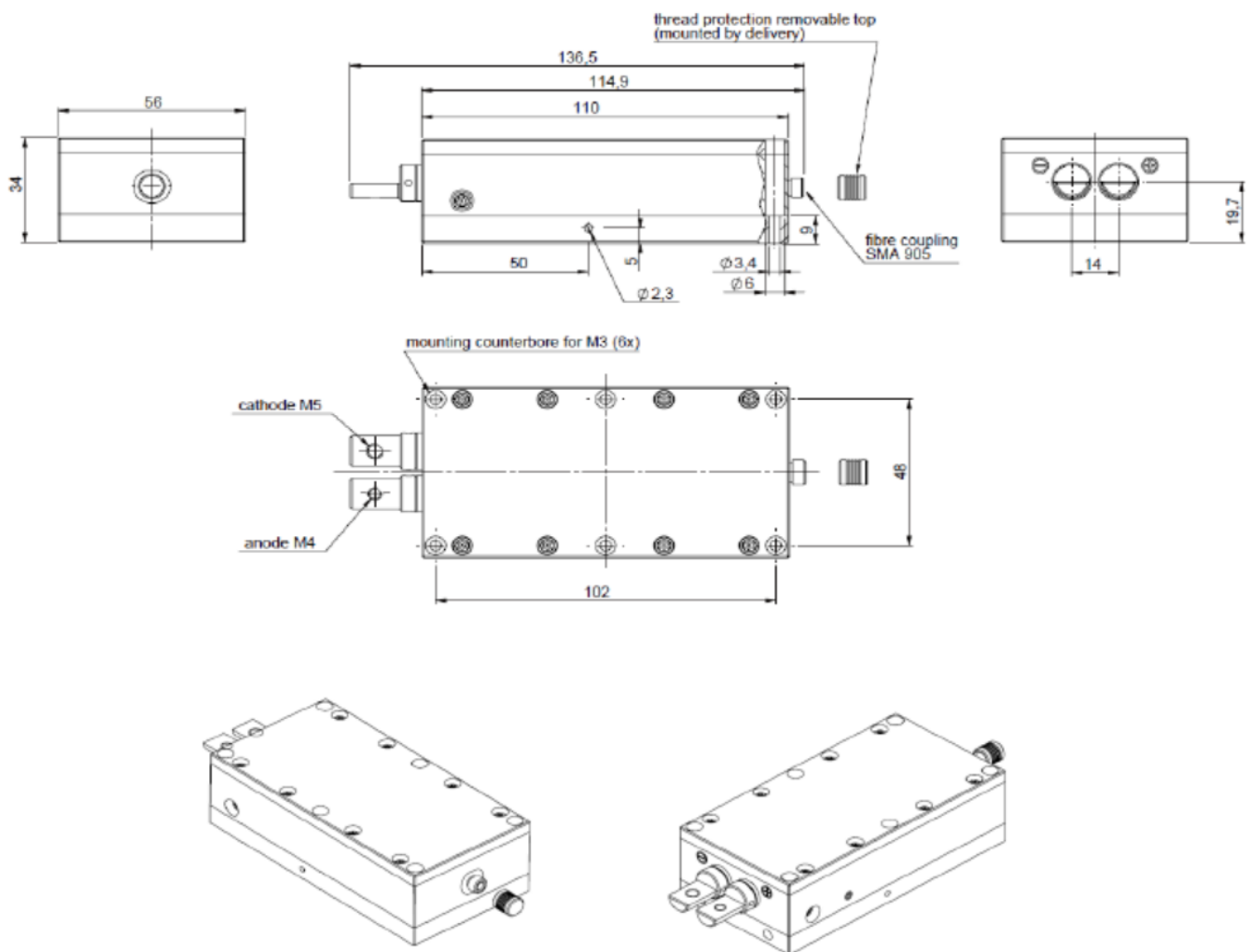


# 高功率半导体激光器光纤耦合模块

## FG 系列

	<h3>产品特点</h3>	<h3>主要应用</h3>
	<ul style="list-style-type: none"> <li>• 高亮度</li> <li>• 高效率</li> <li>• 结构紧凑</li> <li>• 防尘密封外壳</li> <li>• 传导散热</li> <li>• 光纤快插接头</li> </ul>	<ul style="list-style-type: none"> <li>• 先进制造</li> <li>• 医疗健康</li> <li>• 信息技术</li> <li>• 科研</li> </ul>

### 尺寸图 (mm)



注: 结构图仅供参考。如有其他特殊要求, 请及时与我们联系。

## 规格参数

产品代码		FCS000001	FCS000002
产品型号 <sup>1</sup>		FL-FG2068-35-808-100	FL-FG3008-60-981-200
<b>基本参数</b>	<b>单位</b>	<b>值</b>	<b>值</b>
CW-额定输出功率	W	35	60
质心波长	nm	808	981
质心波长偏差	nm	3	3
FWHM宽度	nm	≤4	≤4
波长温漂系数	nm/°C	~ 0.28	~ 0.34
是否锁波		否	否
<b>使用条件</b>			
标准测试温度	°C	20	20
工作温度范围 (NTC) <sup>2</sup>	°C	+15 ... +30	+15 ... +30
最小散热能力	W	80	110
<b>电参数 (典型值)</b>			
最大工作电流 I <sub>op</sub>	A	≤53	≤80
损坏电流 I <sub>op</sub>	A	≤64	≤96
阈值电流 I <sub>th</sub>	A	≤8	≤8
工作电压 V <sub>op</sub>	V	≤2	≤2
斜率效率	W / A	≥0.8	≥0.9
光电转化效率	%	≥39	≥45
<b>光纤连接器</b>			
是否带跳线		是	/
芯径	μm	100	200
数值孔径 (NA)		0.22	0.22
光纤连接器 <sup>3</sup>		SMA905 (SH/SH)	SMA905
光纤长度	m	1.5±0.1	/
跳线连接		不可插拔	/
<b>其他参数</b>			
外形尺寸	mm <sup>3</sup>	136.3×56×34	136.3×56×34
产品重量	kg	0.85	0.85
存储温度 <sup>4</sup>	°C	-20 ... +60	-20 ... +60
<b>附加功能</b>			
防反 (S&P偏振 >99%)	nm	1030 ... 1130	1030 ... 1130
热敏电阻		NTC & Pt100	NTC & Pt100

<sup>1</sup> 产品型号 = 品牌 - 系列 - 功率 - 质心波长 - 纤芯直径

<sup>2</sup> 使用中请注意监控激光器温度，不可超出要求的温度范围，否则会影响产品寿命甚至损坏产品。

<sup>3</sup> SH: 悬头。

<sup>4</sup> 请避免在结露环境下使用和存储。

