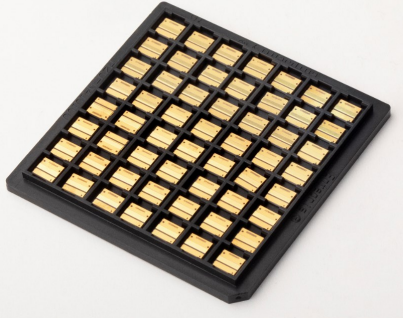


先进材料

FL-AMC系列



产品特点

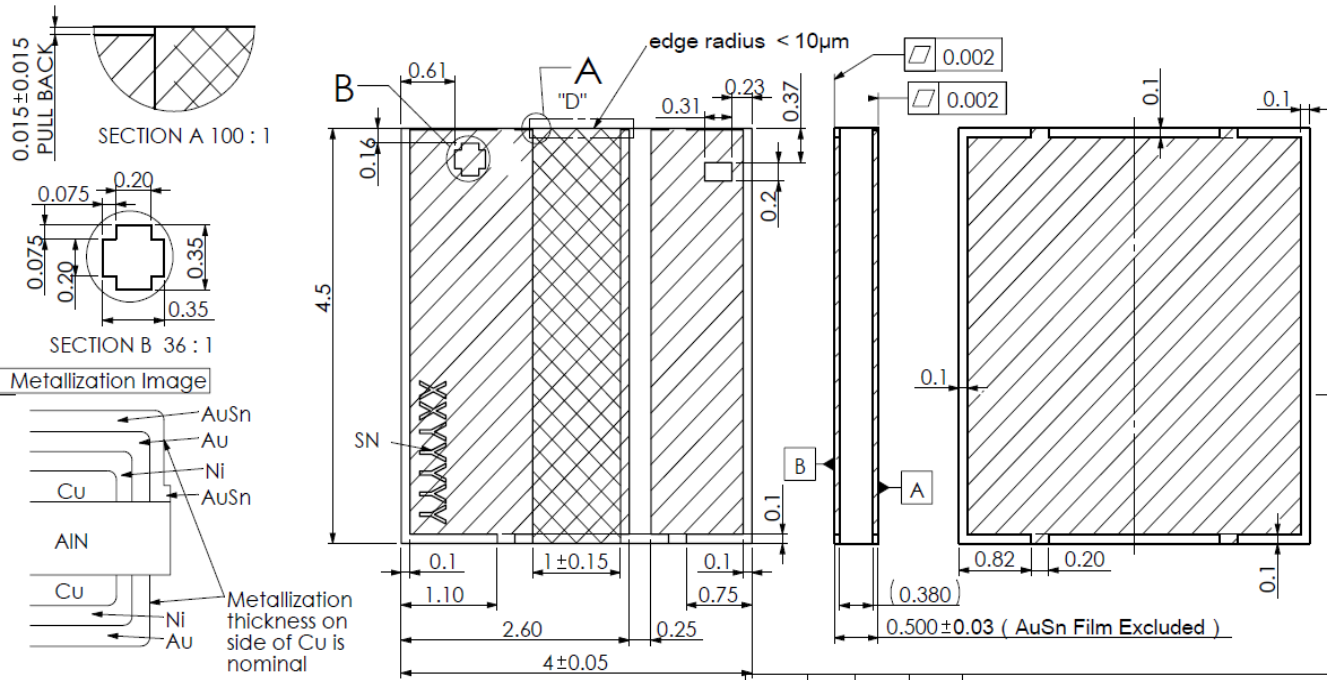
- 金锡焊料沉积
- 覆铜结构
- 低热阻效应
- 高CTE匹配
- 高可靠性

主要应用

- 先进制造
- 科研与工程

尺寸图 (mm)

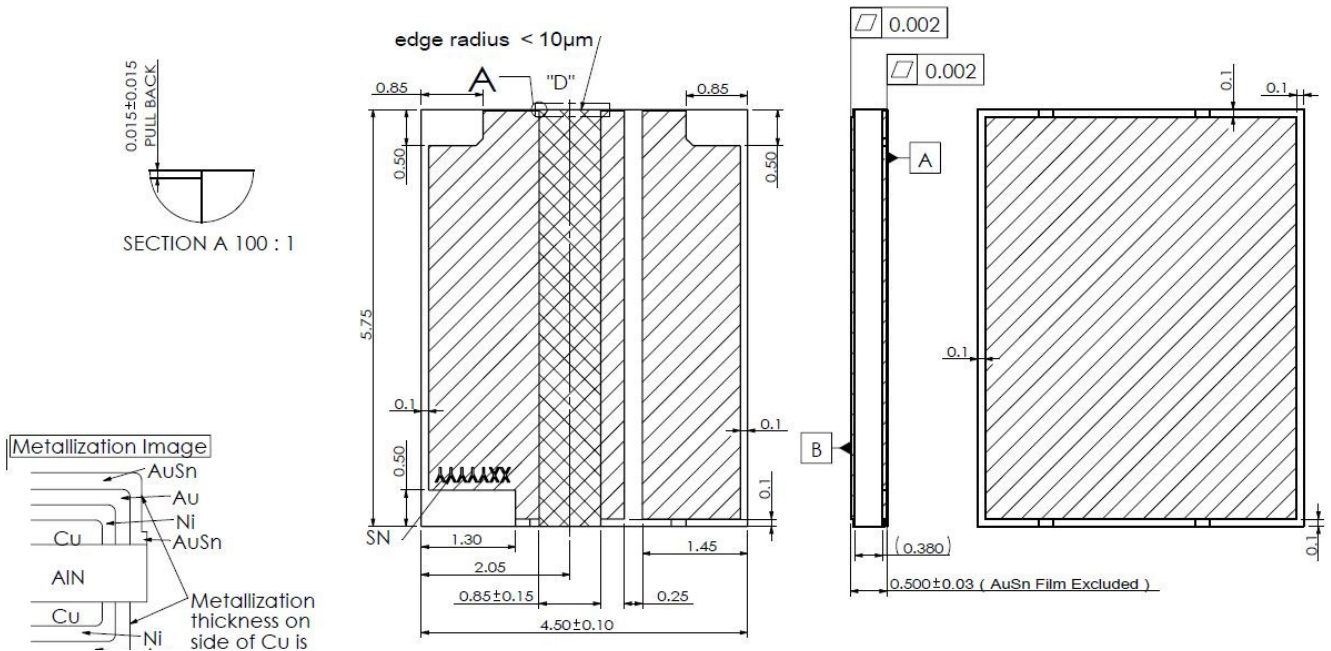
FL-AMC-4045



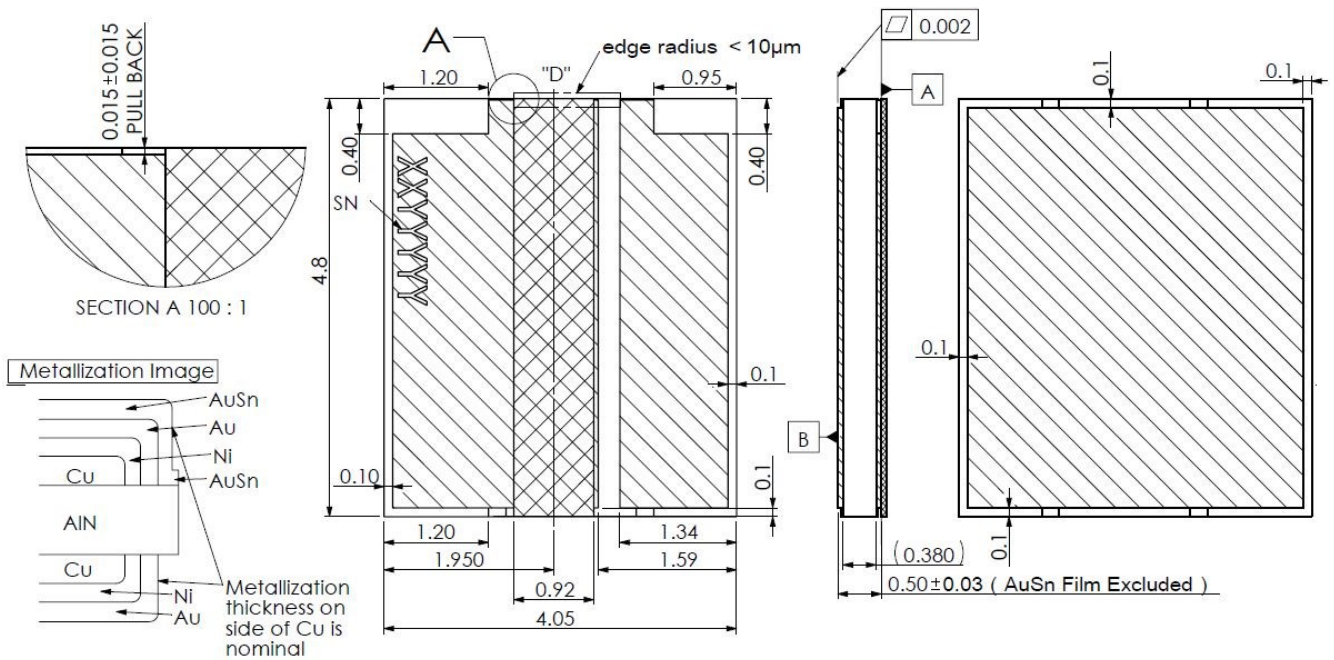
注: 结构图仅供参考。如有其他特殊要求, 请及时与我们联系。

尺寸图 (mm)

FL-AMC-4557



FL-AMC-4048



注: 结构图仅供参考。如有其他特殊要求, 请及时与我们联系。

规格参数

产品代码		AMC000001	AMC000002	AMC000003
产品型号 ¹		FL-AMC-4045	FL-AMC-4557	FL-AMC-4048
尺寸参数	单位	值	值	值
长度	mm	4.50+/-0.05	5.75+/-0.05	4.80+/-0.05
宽度	mm	4.00+/-0.05	4.50+/-0.05	4.05+/-0.05
厚度	mm	0.50+/-0.03	0.50+/-0.03	0.50+/-0.03
Pullback	μm	15+/-15	15+/-15	15+/-15
Au层厚度	μm	≥1.0	≥1.0	≥1.0
AuSn层厚度	μm	6.0+/-1.0	6.0+/-1.0	6.0+/-1.0
性能参数				
熔点	°C	280-320	280-320	280-320
粗糙度	μm	≤0.4	≤0.4	≤0.4
平面度	μm	≤2.0	≤2.0	≤2.0
热阻	K/W	≤2.1	≤2.1	≤2.1
存储条件 ²				
存储环境	\	氮气环境	氮气环境	氮气环境
环境温度	°C	22+/-3	22+/-3	22+/-3
相对湿度	%	20-30	20-30	20-30
质保期	月	12	12	12

¹ 产品型号 = 品牌 - 系列 - 规格。

² 不满足存储条件要求可能导致产品性能异常。