
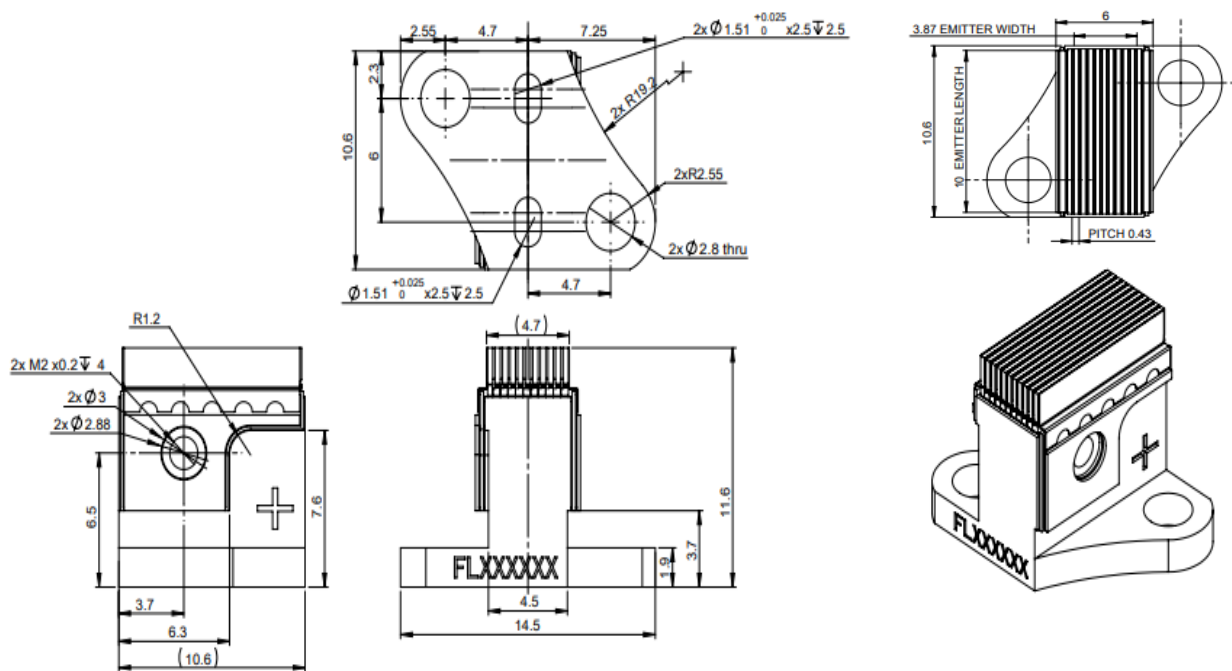


传导冷却半导体激光器垂直阵列 (准连续)

GS09系列

	<p>产品特点</p> <ul style="list-style-type: none"> • 高可靠性 • 窄光谱宽度 • 高峰值功率 • 强环境适应性 • 体积小 	<p>主要应用</p> <ul style="list-style-type: none"> • 固体激光器泵浦 • 照明 • 工业 • 科研
---	--	--

尺寸图 (mm)



注: 结构图仅供参考。如有其他特殊要求, 请及时与我们联系。

规格参数

产品代码 (典型定制方案)
产品型号¹ FL-GS09-10X1-1000-808-(Q)

基本参数	单位	值
工作模式	-	QCW
脉宽	μs	200
占空比	%	1
巴条间距	mm	0.43

光学参数 ³		
质心波长	nm	808
波长公差	nm	±2
输出功率/巴	W	100
巴条数	-	10
FWHM宽度	nm	≤4
90%能量宽度	nm	≤6
快轴发散角 (FWHM)	°	35 (typical)
慢轴发散角 (FWHM)	°	8 (typical)
偏振模式	-	TE
波长温度系数	nm / °C	~ 0.28

电学参数 ³		
工作电流	A	≤ 120
阈值电流	A	≤ 20
工作电压/巴	V	≤ 2
斜率效率/巴	W / A	≥ 1
转化效率	%	≥ 55

环境参数		
工作温度	°C	-45 ~ 60
存储温度 ⁴	°C	-55 ~ 85

¹ 产品型号 = 品牌 - 系列 - 功率 - 质心波长 - 配置号

² 超过正常功率范围使用会缩短器件的使用寿命。

³ 如无特别标注, 均为 25°C 条件下的数据。

⁴ 请避免在结露环境下使用和存储。

