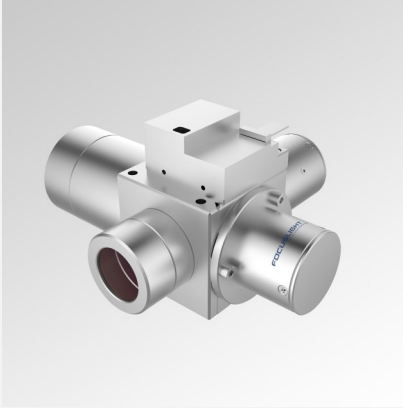


## 半导体激光工业加工系列

### Activation系列 - LPH激光加工头



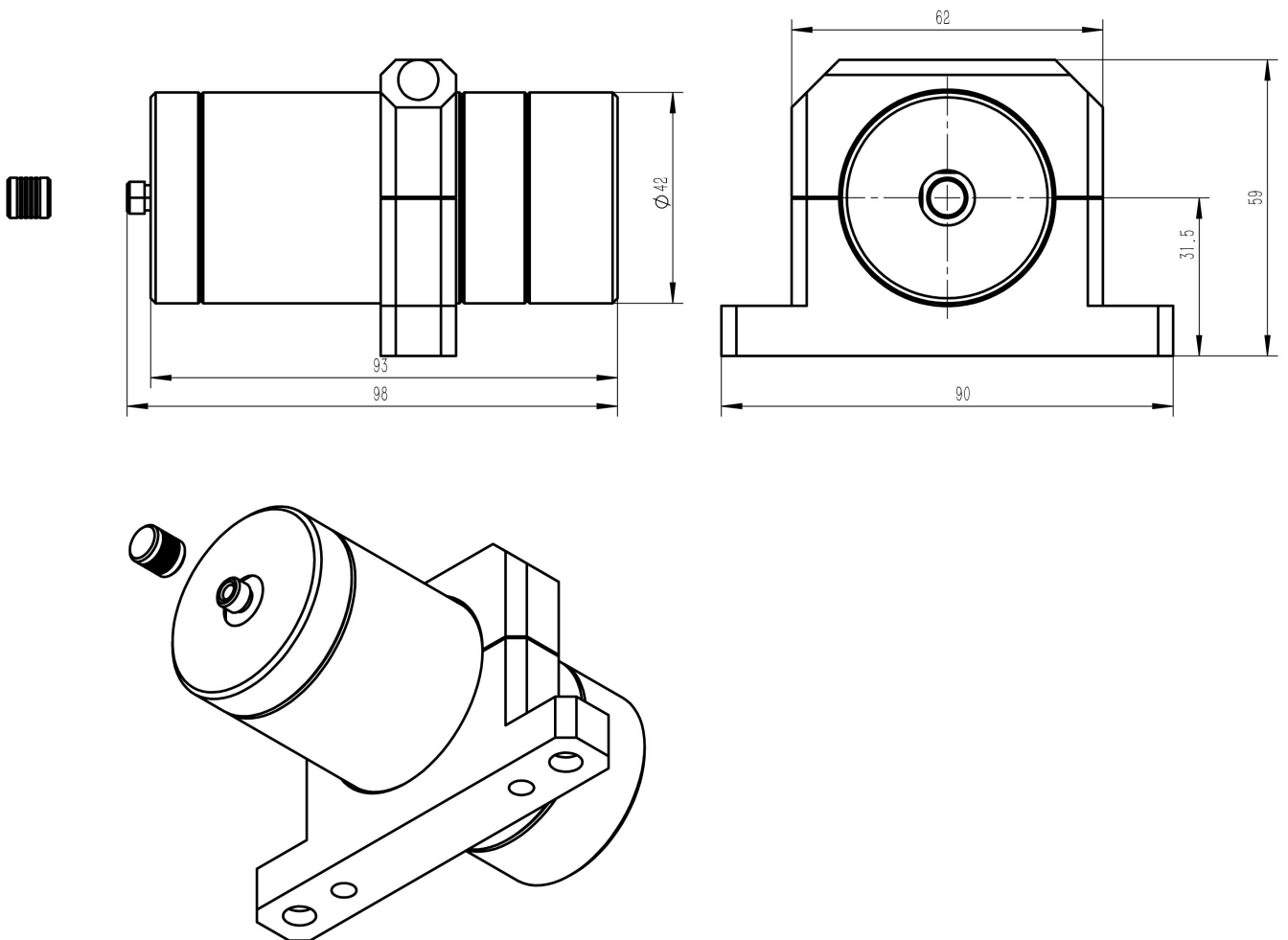
#### 产品特点

- 优秀的光斑整形系统
- 适配多种不同工艺
- 高可靠性易操作
- 闭环工艺控制

#### 主要应用

- 材料表面处理
- 激光退火
- 激光回流焊
- 激光键合
- 塑料焊接
- 非接触式加热

#### 尺寸图 (mm)



注: 结构图仅供参考。如有其他特殊要求, 请及时与我们联系。

## 规格参数

产品代码	ACT000034
产品型号 <sup>1</sup>	LM-LPH-SMA-R-60-120

基本参数	单位	值
壳体材料	-	Anodized Aluminum
尺寸 (长 × 宽 × 高)	mm	90 × 59 × 98
安装孔位	-	2 × M6
光纤接头	-	SMA905
重量	g	400

光源参数	单位	值
适配功率上限 (CW)	W	120
适配波长范围	nm	790 - 990
适配数值孔径上限	-	0.23
适配光纤芯径上限	μm	600
通光效率	-	90% (typ. 95%)
准直镜焦距	mm	60
聚焦镜焦距	mm	120
标准工作距离	mm	100 ± 5
光斑尺寸 (FWHM 适配 200μm 光纤)	μm	420
光斑尺寸 (90%PE 适配 200μm 光纤) <sup>2</sup>	μm	600
光斑尺寸 (FWHM 适配 400μm 光纤)	μm	840
光斑尺寸 (90%PE 适配 400μm 光纤) <sup>2</sup>	μm	1000

环境参数	单位	值
工作环境温度	°C	5 ~ 40
存储环境温度	°C	15 ~ 50
工作中外壳温度上限	°C	60

<sup>1</sup> 产品型号 = 品牌 - 系列 - 光纤接头 - 光斑类型 - 准直镜焦距 - 聚焦镜焦距

<sup>2</sup> PE: Power enclosed.

