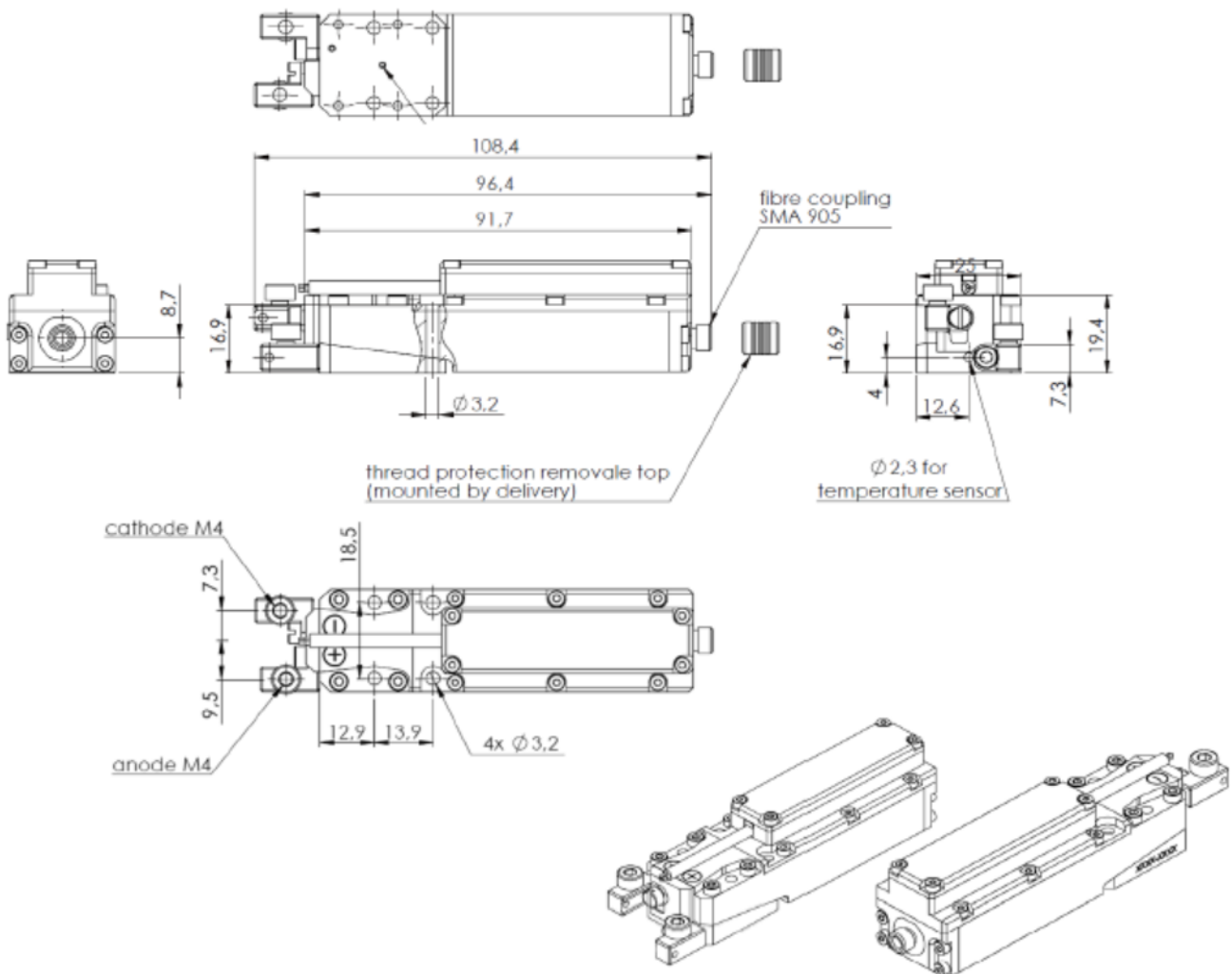


# 高功率半导体激光器光纤耦合模块

## LM 系列 (With PD, without Pilot Beam)

	<p><b>产品特点</b></p>	<p><b>主要应用</b></p>
	<ul style="list-style-type: none"> <li>• 高亮度</li> <li>• 高效率</li> <li>• 结构紧凑</li> <li>• 防尘密封外壳</li> <li>• 传导散热</li> <li>• 光纤快插接头</li> </ul>	<ul style="list-style-type: none"> <li>• 先进制造</li> <li>• 医疗健康</li> <li>• 信息技术</li> <li>• 科研</li> </ul>

### 尺寸图 (mm)



注: 结构图仅供参考。如有其他特殊要求, 请及时与我们联系。

## 规格参数

产品代码	FCS000009 <sup>2</sup>		FCS000008 <sup>2</sup>		FCS000011 <sup>2</sup>	
产品型号 <sup>1</sup>	FL-LM2002-15-976-200		FL-LM2001-20-981-200		FL-LM2012-55-976-200	
<b>基本参数</b>	<b>单位</b>	<b>值</b>	<b>值</b>	<b>值</b>	<b>值</b>	<b>值</b>
CW-额定输出功率	W	15	20	55		
质心波长	nm	976	981	976		
质心波长偏差	nm	1	1	1		
FWHM宽度	nm	≤1	≤1	≤1		
波长温漂系数	nm/°C	~0.01	~0.01	~0.01		
是否锁波		是 (光谱效率≥90%)	是 (光谱效率≥90%)	是 (光谱效率≥90%)		
<b>使用条件</b>						
标准测试温度	°C	25	25	25		
工作温度范围 (NTC) <sup>3</sup>	°C	+15 ... +30	+15 ... +30	+15 ... +30		
最小散热能力	W	50	70	130		
<b>电参数 (典型值)</b>						
最大工作电流 I <sub>op</sub>	A	≤30	≤40	≤85		
损坏电流 I <sub>op</sub>	A	≤36	≤50	≤102		
阈值电流 I <sub>th</sub>	A	≤6	≤6	≤8		
工作电压 V <sub>op</sub>	V	≤2	≤2	≤2		
斜率效率	W/A	≥0.7	≥0.8	≥0.7		
光电转化效率	%	≥33	≥33	≥38		
<b>光纤连接器</b>						
是否带跳线		否	否	否		
芯径	μm	200	200	200		
数值孔径 (NA)		0.22	0.22	0.22		
光纤连接器		SMA905	SMA905	SMA905		
光纤长度	m	/	/	/		
<b>其他参数</b>						
外形尺寸	mm <sup>3</sup>	108.4×25×28	108.4×25×28	108.4×25×28		
产品重量	kg	0.35	0.35	0.35		
存储温度 <sup>4</sup>	°C	-20 ... +60	-20 ... +60	-20 ... +60		
<b>附加功能</b>						
防反 (S&P偏振 >99%)	nm	1030 ... 1130	1030 ... 1130	1030 ... 1130		
热敏电阻		NTC & Pt100	NTC & Pt100	NTC & Pt100		
功率探测PD (电源DC 5V)		输出信号0-2.5V	输出信号0-2.5V	输出信号0-2.5V		
是否带配件包 <sup>5</sup>		是	是	是		

<sup>1</sup> 产品型号 = 品牌 - 系列 - 功率 - 质心波长 - 纤芯直径。

<sup>2</sup> 典型定制方案。

<sup>3</sup> 使用中请注意监控激光器温度，不可超出要求的温度范围，否则会影响产品寿命甚至损坏产品。

<sup>4</sup> 请避免在结露环境下使用和存储。

<sup>5</sup> 配件包中包含了“碳膜（绝缘导热性能较好）”，因为产品的LD外露壳体与产品的正极短路，所以碳膜的安装使用非常重要，请特别注意。



Rev 07 | 更新于 2022-06-28

2

炬光科技保留所有权利。为保证产品的卓越品质和可靠性，产品规格和描述可能随时更新，恕不另行通知。所有产品均提供有限质量保证。请与我们的销售代表联系获取详细信息。

西安炬光科技股份有限公司

地址: 西安市高新区丈八六路56号 陕西省高功率半导体激光器产业园

电话: 029 8188 9945 | 邮箱: sales@focuslight.com | 网站: https://www.focuslight.com